

Sirius



Model Sirius

Gezellig is het juiste woord, wanneer de Sirius in uw kamer staat te branden.
Een knus en warm gevoel voor een ieder die bij u binnenkomt.

Deze kleine, robuuste, massief gietijzeren kachel is, zoals alle modellen van Globe-Fire, van onze nieuwste techniek voorzien. Deze kachel voldoet dan ook aan alle milieuvriendelijke regels die door de EU-commissie zijn voorgeschreven.

Een lust voor het oog in elk interieur.

Technische gegevens

Rendement : 81,00 %
Gewicht : 117 Kg
Aansluitstuk pijp : 120 mm
Rookgas temperatuur hout : 261 °C

Getest vermogen : 6 kW
Rookgasstroom Hout : 5,17 m (g/s)
Voordruk : 10 p (Pa)
Stof in mg. : 23 mg/Nm³

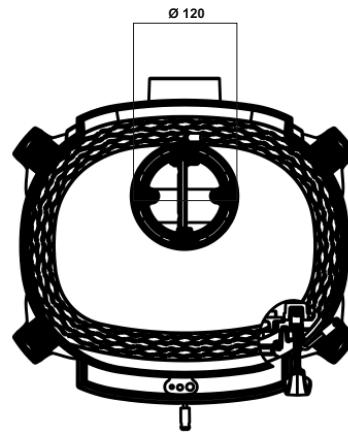
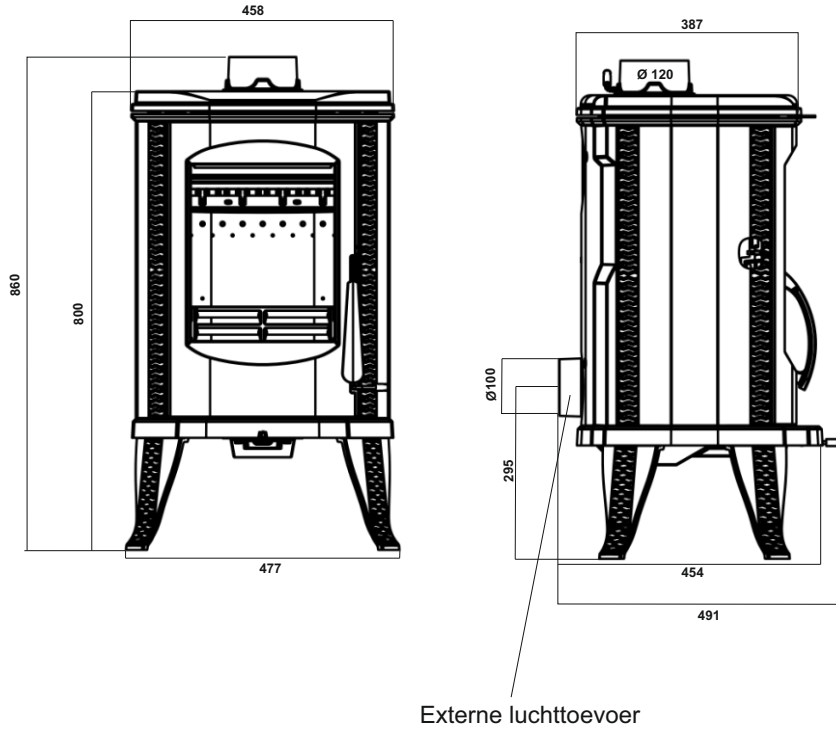
Energieklasse:



Gelijk aan de volgende testen: EN 13240:200/ A1: 2004/AC:2007, zoals Art. 15A B-VG, Ö-norm Oostenrijk.
1. en 2. fase 1. BimschV Duitsland en zoals de Luftreinhalte-Verordnung Zwitserland.

Sirius

Schetsen, afmetingen en technische gegevens



Extra Details/Technische Gegevens

Afmetingen in mm HxBxD	Vuurruimte in mm HxBxD	Vulopening in mm HxB	Kachelruit in mm HxB	Ext.lucht toevoer	Bauart	Hoogte tot aansluitstuk	1+ 2 BimschV	Vermogen in cbm	Getest volgens	
860x477x491	320x350x260	320x260	310x250	ja	1	800	ja	160	13240	
Kleur	Binnenkant vuurruimte	Brandstof	Doorgaand/Tijdbrand	Eéngreepsbediening	Aslade	Draai/vuur rooster	Primaire lucht	Secundaire lucht	Ö-Norm	Luft Verordn der Schweiz
Zwart	Gietijzer	Hout/Kolen	Tijdbrand	ja	ja	ja	ja	ja	ja	ja
Stof in Mg op 13% O2: 23 mg/Nm ³		NOX: 99 mg/Nm ³	CO: 614 mg/Nm ³	OGC: 61 mg/Nm ³	Anf. der Städte München, Aachen Stuttgart und Regensburg nach DIN plus					
Omgerekend op: 15 mg/MJ		63 mg/MJ	391 mg/MJ	39 mg/MJ						ja

- Globe fire -

Globefire Ch.Leibfried GmbH, An der Bundesstraße 2,
D-49733 Haren / Ems, Germany

Kachel getest naar bouwtype 1: EN 13240: 2001+A2: 2004/ AC 2007

Type	Kachel Sirius		
Prestatieverklaring Nr.	0015-CPR-2017.09.04		
Testinstituut Nummer	2289		
Test-Nr.	FK - 40 17 523		
Warmte verm./Energie rendement	vervuld		
.Rendement	81,00 %		
.Nominaal vermogen	6 kW		
.Ruimte vermogen	6 kW		
.Vermogen	4 - 8 kW		
Mechanische soliditeit	vervuld		
Oppervlakte temperatuur	vervuld		
Uitstoot verbrandingsproducten	CO-uitstoot: 614 mg/Nm ³ - 391 mg/MJ		
.Rookgastemperatuur	304 °C		
Brandzekerheid	vervuld		
.Brandgedrag	A1		
.Minimum afstand tot brandbare delen:	Zijkant: 40 cm Achterkant: 25 cm Bodem: 0 cm Voorkant kachelruit: 80 cm		
Brandstof	Hout, Kolen Tijdbrand		
Stof in Mg op 13% O ₂ : 23 mg/Nm ³	Nox: 99 mg/Nm ³	CO: 614 mg/Nm ³	OGC:61 mg/Nm ³
Waarden (omgerekend): 15 mg/MJ	63 mg/MJ	391 mg/MJ	39 mg/MJ
VKF Zwitserland	vervuld		
Lees en volg de aangegeven richtlijnen in de handleiding op	 15		
Meerdere kachels aansluiten op één schoorsteen is toegestaan			

Gelijk aan de volgende testen EN 13240:200/ A1: 2004/AC:2007,
zoals Art. 15A B-VG, Ö-norm Oostenrijk. 1. en 2. fase 1. BimschV Duitsland
en zoals de Luftreinhalte-Verordnung Zwitserland.

produced by IKL Guca Serbia für Globe-fire