

Acturus I



Model Acturus I

De krachtige gietijzeren constructie, gedetailleerde versieringen en efficiënte grootte geven de Acturus een tijdloze industriële uitstraling. De vuldeur aan de zijkant biedt u de mogelijkheid om brandhout van een lengte tot wel 50 cm te verbranden. Tijdens ons productieproces is, zoals bij al onze modellen, tijd en aandacht besteed aan een kwalitatief goed product die technisch gezien aan alle eisen voldoet. Ook in de 6e generatie van ons familiebedrijf bieden wij dit succesvolle model aan, uiteraard met onze nieuwste technieken en externe luchttoevoer. De Acturus is beschikbaar als Acturus I met 1 deur, of Acturus II met 2 vleugeldeuren, beide kachels hebben de vuldeur aan de zijkant.

Technische Gegevens

| | | | |
|-------------------------|----------|--------------------|-------------------------|
| Rendement | : 80,2 % | Getest vermogen | : 7 kW |
| Gewicht | : 115 Kg | Rookgasstroom hout | : 7,5 m (g/s) |
| Aansluitstuk pijp | : 150 mm | Voordruk | : 12 p (Pa) |
| Rookgastemperatuur hout | : 320 °C | Stof in mg. | : 32 mg/Nm ³ |
| Vermogen | : 6-8 kW | | |

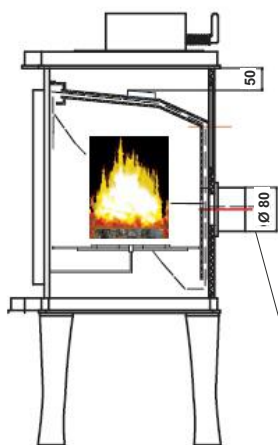
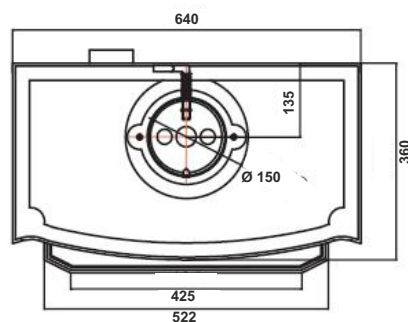
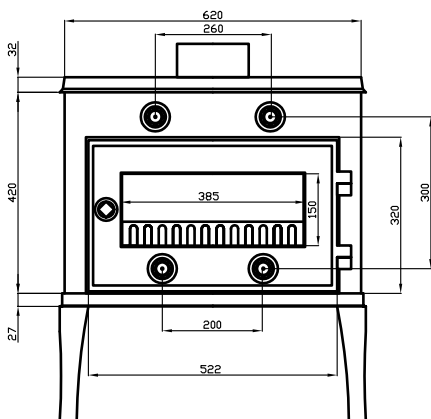
Energieklasse:



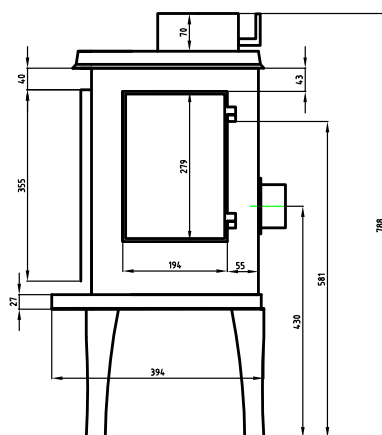
Gelijk aan de volgende testen: gem. Art. 15a B-VG kleine vuurruimten, Ö-Norm, Voorschriften van de steden München, Regensburg, Stuttgart en Aken DIN plus, en ook de Luftreinhalte Verordnung Zwitserland. 1. + 2. BimschV. en CE norm.

Acturus I

Schetsen, afmetingen en technische gegevens



Externe Luchttoevoer



Extra Details/Technische Gegevens

| Afmetingen in mm HxBxD | Vuurruimte in mm HxBxD | Vulopening in mm HxB | Kachelruit in mm HxB | Ext. lucht toevoer | Bauart | Hoogte tot Aansluitstuk | 1 + 2 BimschV | Vermogen in cbm | Getest volgens | |
|--|------------------------|-----------------------------|----------------------|-----------------------------|--------|----------------------------|----------------|--|----------------|--------------------------|
| 780x640x400 | 280x550x230 | 210x160 | 150x385 | ja | 1 | 740 | ja | 180 | 13240 | |
| Kleur | Binnenkant vuurruimte | Brandstof | Doorgaand/Tijdbrand | Eéngreepsbediening | Aslade | Draai/vuur rooster | Primaire lucht | Secundaire lucht | Ö-Norm | Luft Verordn der Schweiz |
| Zwart | Gietijzer | Hout/Kolen | Zeitbrand | ja | ja | ja | ja | ja | ja | ja |
| Stof in Mg op13% O2: 32 mg/Nm ³ | | NOX: 118 mg/Nm ³ | | CO: 1125 mg/Nm ³ | | OGC: 58 mg/Nm ³ | | Anf. der Städte München, Aachen Stuttgart und Regensburg nach DIN plus | | ja |
| Omgerekend op: 20 mg/MJ | | 75 mg/MJ | | 669 mg/MJ | | 37 mg/MJ | | | | |

- Globe fire -

Globefire Ch.Leibfried GmbH, An der Bundesstraße 2,
D-49733 Haren / Ems, Germany

Kachel getest naar bouwtype 1: EN 13240: 2001+A2: 2007

| | | | |
|--|--|-----------------------------|---------------------------|
| Type | Kachel Acturus ST-1050 | | |
| Prestatieverklaring Nr. | 010-CPR-2013.06.10 | | |
| Testinstituut Nummer | 1625 | | |
| Test-Nr. | RRF - 40071328 | | |
| Warmte verm./Energie rendement | vervuld | | |
| .Rendement | 80,2 % | | |
| .Nominaal vermogen | 7 kW | | |
| .Ruimte vermogen | 7 kW | | |
| .Vermogen | 6 - 8 kW | | |
| Mechanische soliditeit | vervuld | | |
| Oppervlakte temperatuur | vervuld | | |
| Uitstoot verbrandingsproducten | CO-uitstoot: 1125 mg/Nm ³ - 669 mg/MJ | | |
| .Rookgas temperatuur | 224 °C | | |
| Brandzekerheid | vervuld | | |
| .Brandgedrag | A1 | | |
| .Minimum afstand tot brandbare delen: | Zijkant: 84 cm Achterkant: 20 cm Bodem: 0 cm Voorkant kachelruit: 80 cm | | |
| Brandstof | Hout en kolen Tijdbrand | | |
| Stof in Mg op 13% O ₂ : 32 mg/Nm ³ | Nox: 118mg/Nm ³ | CO: 1125 mg/Nm ³ | OGC:58 mg/Nm ³ |
| Waarden (omgerekend): 20 mg/MJ | 75 mg/MJ | 669 mg/MJ | 37 mg/MJ |
| VKF Zwitserland | 25281 | | |

Lees en volg de aangegeven richtlijnen in de handleiding op

Meerdere kachels aansluiten op één schoorsteen is toegestaan



Gelijk aan de volgende testen EN 13240:2001 + A2:2007, gelijk aan DINplus zoals Art. 15A B-VG, Ö-norm Oostenrijk. 1. en 2. fase 1. BimschV Duitsland en zoals de Luftreinhalte-Verordnung Zwitserland.