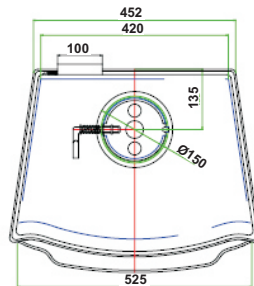
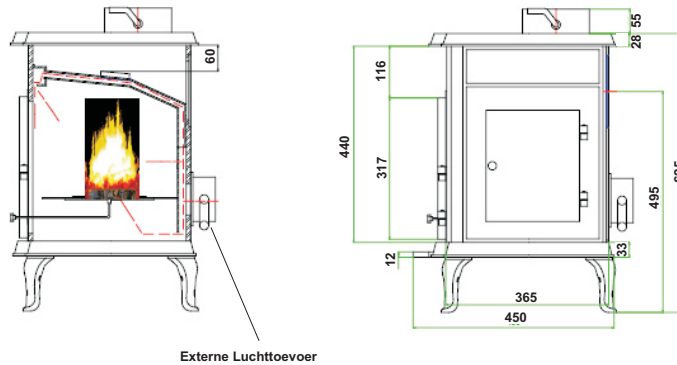
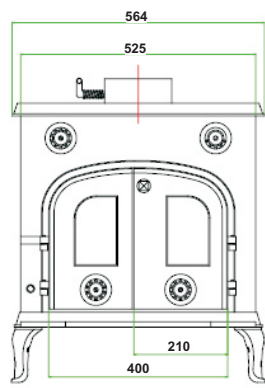


EROS II 2800 Y

Schetsen, afmetingen en technische gegevens



Extra Details/Technische gegevens

Afmetingen in mm HxBxD	Vuurruimte in mm HxBxD	Vulopening in mm HxB	Kachelruit 2x in mm	Ext.Lucht toevoer	Bauart	Hoogte tot aansluitstuk	1+ 2 BimschV	Vermogen in cbm	Getest volgens	
690x610x450	270x400x300	180x200	85x150	ja	1	640	ja	160	13240	
Kleur	Binnenkant vuurruimte	Brandstof	Doorgaand/Tijdbrand	Eéngreepsbediening	Aslade	Draai/Vuur rooster	Primaire lucht	Secundaire lucht	Ö-Norm	Luft Verordn der Schweiz
Zwart	Gietijzer	Hout/Kolen	Tijdbrand	ja	ja	ja	ja	ja	ja	ja
Stof in Mg op 13% O2: 35 mg/Nm ³		NOX: 109 mg/Nm ³	CO: 1250 mg/Nm ³	OGC: 60 mg/Nm ³	Anf. der Städte München, Aachen Stuttgart und Regensburg nach DIN plus					ja
Omgerekend op: 22 mg/MJ		68 mg/MJ	753 mg/MJ	38 mg/MJ						