

Titan 1060G



Model Titan 1060

Een fornuis met flair.

Verwarmen, koken, bakken en braden, met de Titan is alles mogelijk.

U haalt met de Globe-fire Titan een stuk onafhankelijkheid en gezelligheid in huis.

Water of maaltijden op de kookplaat koken, bakken in de oven of het huis verwarmen, met dit fornuis zult u veel plezier hebben.

Op de kookplaat is plaats voor vele potten en pannen.

De bakoven is uitgevoerd in roestvrijstaal.

Als extra accessoire kunt u de afstel / afstandhouders mee bestellen.

Technische Gegevens

| | | | |
|--------------------------|----------|---------------------|-------------------------|
| Rendement hout | : 76 % | Getest vermogen | : 7 kW |
| Gewicht | : 135 Kg | Rookgasstroom hout | : 15,8 m (g/s) |
| Aansluitstuk pijp | : 120 mm | Rookgasstroom kolen | : 25,5 m (g/s) |
| Rookgastemperatuur hout | : 226 °C | Voordruk | : 12 p (Pa) |
| Rookgastemperatuur kolen | : 232 °C | Stof in mg. | : 31 mg/Nm ³ |
| Vermogen | : 6-8 kW | | |

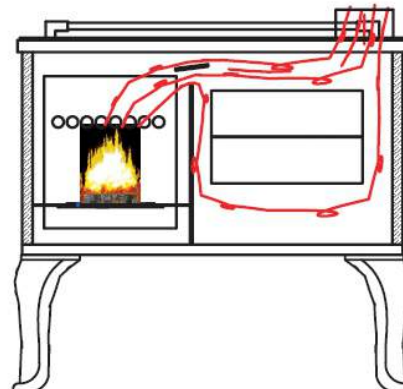
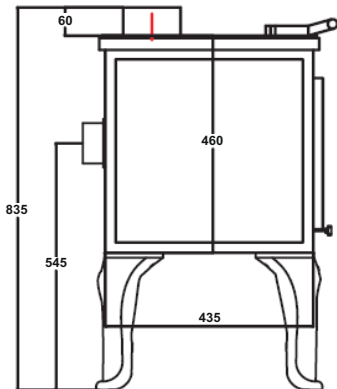
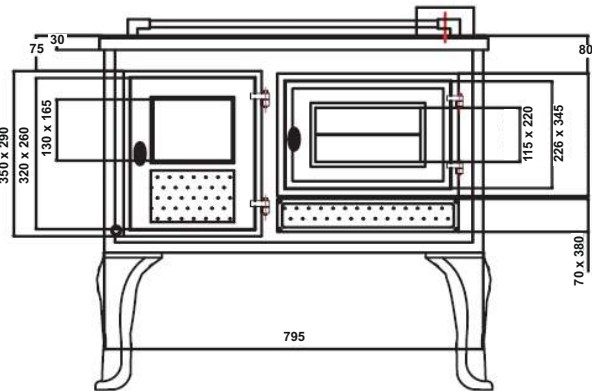


Diepte 20 cm

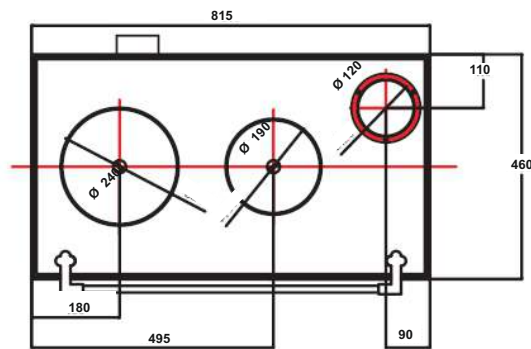
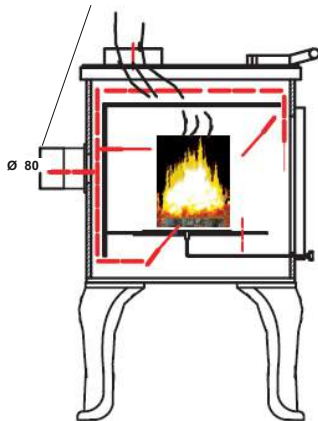
Gelijk aan de volgende testen: gem. Art. 15a B-VG kleine vuurruimten, Ö-Norm, Voorschriften van de steden München, Regensburg, Stuttgart en Aken DIN plus, en ook de Luftreinhalte Verordnung Zwitserland. 1. + 2. BimschV. en CEE norm.

Titan ST1060G

Schetsen, afmetingen en technische gegevens



Externe Lucht toevoer



Extra Details/Technische Gegevens

| Afmetingen in mm HxBxD | Vuurruimte in mm HxBxD | Bakoven in mm | Kachelruit in mm HxB | Vulopening in mm HxB | Hoogte tot aansluitstuk | 1+ 2 BimschV | Vermogen in cbm | Geprüft nach DIN | | |
|---|------------------------|-----------------------------|-----------------------------|----------------------------|--|---------------|-----------------|------------------|--------|--------------------------|
| 830x810x540 | 250x310x345 | 200x300x410 | 125x165 | 195x230 | 780 | ja | 165 | 12815 | | |
| Kleur | Binnenkant vuurruimte | Brandstof | Doorgaand/Tijdbrand | Eéngreepsbediening | Aslade | Draai rooster | Primaire lucht | Bauart | Ö-Norm | Luft Verordn der Schweiz |
| Zwart | Gietijzer | Hout/Kolen | Tijdbrand | ja | ja | ja | ja | 1 | ja | ja |
| Stof in Mg op 13% O2: 31 mg/Nm ³ | | NOX: 170 mg/Nm ³ | CO: 1000 mg/Nm ³ | OGC: 75 mg/Nm ³ | Anf. der Städte München, Aachen Stuttgart und Regensburg nach DIN plus | | | | ja | |
| Omgerekend op: 19 mg/MJ | | 107 mg/MJ | 625 mg/MJ | 47 mg/MJ | | | | | | |

- Globe fire -

Globefire Ch.Leibfried GmbH, An der Bundesstraße 2,
D-49733 Haren / Ems, Germany

Fornuis getest naar bouwtype 1: EN 12815: 2001+A1: 2004/AC 2007

| | |
|--|--|
| Type | Fornuis Titan ST 1060 |
| Prestatieverklaring Nr. | 001-CPR-2013.06.10 |
| Testinstituut Nummer | 1625 |
| Test-Nr. | RRF - 15071505 |
| Warmte verm./Energie rendement | vervuld |
| .Rendement | 76 % |
| .Nominaal vermogen | 7 kW |
| .Ruimte vermogen | 7 kW |
| .Vermogen | 6 - 8 kW |
| Mechanische soliditeit | vervuld |
| Oppervlakte temperatuur | vervuld |
| Uitstoot verbrandingsproducten | CO-Uitstoot: 1000 mg/Nm ³ - 625 mg/MJ |
| .Rookgas temperatuur | 226 °C |
| Brandzekerheid | vervuld |
| .Brandgedrag | A1 |
| .Minimum afstand tot brandbare delen: | Zijkant: 20 cm Achterkant: 20 cm Bodem: 0 cm Voorkant kachelruit: 80 cm |
| Brandstof | Hout en kolen Tijdbrand |
| Stof in Mg op 13% O ₂ : 31 mg/Nm ³ | Nox: 170 mg/Nm ³ CO: 1000 mg/Nm ³ OGC: 75 mg/Nm ³ |
| Waarden (omgerekend): 19 mg/MJ | 107 mg/MJ 625 mg/MJ 47 mg/MJ |
| VKF Zwitserland | 25279 |

Lees en volg de aangegeven richtlijnen in de handleiding op

Meerdere kachels aansluiten op één schoorsteen is toegestaan



Gelijk aan de volgende testen EN 12815:2001/A1:2004/ AC:2007, gelijk aan DINplus zoals Art. 15A B-VG, Ö-norm Oostenrijk. 1. en 2. fase 1. BimschV Duitsland en zoals de Luftreinhalte-Verordnung Zwitserland.