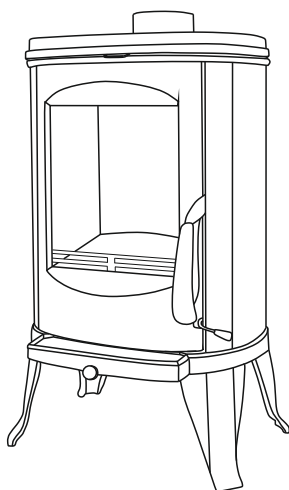


Globe[®] fire

Handleiding



Sirius



Ch. Leibfried GmbH
An der Bundesstraße 2 49733 Haren/Ems
Germany
Tel: +49(0)5932-7334784
info@globe-fire.de

Van harte hefelicitieerd met uw nieuwe Globe-fire kachel

Gietijzeren kachels en fornuizen hebben al een eeuwenoude traditie. Onze firma is in de 5de generatie bezig met het ontwikkelen en produceren van kachels, inbouwhaarden en fornuizen. Onze modellen zijn allemaal van een hoge kwaliteit gietijzer en een hoogwaardige techniek, waar u lang en goed mee kunt stoken.

Lees de handleiding zorgvuldig door en volg de aanwijzingen nauwkeurig op.

Wij wensen u dan ook een gezellige warmte en veel plezier van uw product de komende jaren.

Uw Globe-fire medewerkers.

Veiligheidsvoorschriften

De gebruiker is verplicht zich aan de hand van de gebruiksaanwijzing te informeren naar het functioneren en het in gebruik nemen van de kachel.

De kachel is getest volgens de Duitse normen en heeft dan ook de Bauart 1 test. Door deze test is het mogelijk meerdere kachels aan één schoorsteen aan te sluiten. Dit in overleg met uw schoorsteenveger.

Altijd met gesloten kacheldeur stoken. Het vuur kunt u regelen met het draairooster en de Primaire / Secundaire luchtregelaar. De Primaire / Secundaire regelaar moet altijd open blijven tijdens het branden zolang er nog vlammen te zien zijn.

In huizen waar de luchttoevoer (nodig om te kunnen stoken) uit de kamer wordt genomen, moet men zorgen voor voldoende toevoer van frisse lucht van buitenaf.

De kachel altijd met gesloten asdeur laten branden. Bij een geopende asdeur komt ongecontroleerde lucht bij het vuur en ontstaat het gevaar dat de kachel te heet wordt en kunnen delen die in aanraking met het vuur komen, krom trekken of zelfs breken.

Als de kachel langere tijd niet gebruikt wordt, sluit dan het draairooster en de Primaire / Secundaire regelaar. Dit ter voorkoming van as en verbrandingslucht in de woning.

LET OP: SPELENDE KINDEREN !!!

De kachel wordt heet tijdens het stoken !!!

Opbouw en handleiding voor Kachel Model Sirius Getest naar DIN EN 13240, Ö-Norm 15A en 1.+2. BimschV. en de Luftreinhalte-Verordnung Zwitserland

1. OPBOUW KACHEL.

De kachel is klaar voor gebruik en kan met een kachelpijp direkt aan de schoorsteen worden aangesloten. De kachelpijp zo mogelijk, kort, recht of iets oplopend aan de schoorsteen bevestigen. De verbindingen afdichten (hitte bestendig koord). Bij het monteren van de kachelpoten: De kachel **niet schuiven maar dragen** (poten kunnen afbreken). De externe luchttoevoer kan met een pijp naar buiten worden aangesloten.

Nationale of Europese normen, zoals ook de lokale en evt. brandveiligheidsvoorschriften moeten worden nageleefd. Het is verstandig om zeker te zijn dat voor de verbranding van hout voldoende luchttoevoer aanwezig is. Dit is vooral belangrijk na te vragen bij huizen met een zeer goede isolatie en bij huizen met een mechanische ventilatie.

Om te weten of uw schoorsteen de juiste afmetingen heeft (te groot of te klein), kunt u dit berekenen met de waarden die in deze handleiding staan vermeld, de zogeheten Pa nominaal waarde (duitse Din 4705) Dit kunt u aan uw schoorsteenveger vragen.

Controleer voor het plaatsen van de kachel of de vloer het gewicht van de kachel kan dragen. In geval van twijfel kunt u met een grotere plaat (steen, marmer etc.) de draaglast verdelen en vervolgens daarop de kachel plaatsen.

2. ALGEMENE VEILIGHEIDSVOORSCHRIFTEN.

Tijdens het verbranden van hout komen hoge temperaturen vrij, waardoor de boven, zijkanten, als ook de kacheldeur en handgrepen zonder hittebestendige handschoenen, niet te bedienen zijn.

Wijs uw kinderen op de gevaren en houd ze bij de kachel vandaan tijdens het stoken.

3. TOEGESTANE BRANDSTOFFEN.

Toegestane brandstoffen zijn houtstukken van ca. 30 cm. lang en van 10 cm doorsnede. Ook kan met kolen worden gestookt, met uitzondering van steenkool of antraciet, dit raden we af omdat dit uw kachel te heet laat worden en het gietijzer kan vervormen of zelfs breken.

Het hout moet droog zijn. (max. 20% vochtgehalte) Het verbranden van kunststof, plastic, gelakt hout of andere materialen zijn verboden volgens de wet. (uitstoot van schadelijke stoffen, dus zeer ongezond) Daarbij komt, dat het aan schoorsteen en kachel grote schade veroorzaakt. Ook belast u burens met de stank die het met zich meebrengt.

Hout is geen gas of olie en kan 's nachts niet doorbranden.

4. STOKEN VAN DE KACHEL.

Bij de eerste keer stoken moet de lak inbranden, dit brengt een onaangename geur en een blauwe damp met zich mee. We raden u aan om met open ramen het eerste vuur aan te steken. Stook het vuur hoog op zodat de lak goed inbrandt. Als het eenmaal is ingebrand heeft u geen last meer van deze geur of damp. Gebruik nooit spiritus, benzine of andere vloeistoffen om het vuur mee aan te steken, dit is levensgevaarlijk. Een aanmaakblokje zoals we die kennen van de barbecue is het beste. Het hout wat u gebruikt moet niet jonger zijn dan 2 jaar en niet ouder dan 6 jaar. Onder de 2 jaar is het hout te nat en kan veel roetvorming geven, boven de 6 jaar is het hout niet geschikt voor het aanleggen van vuur. (hier zijn geen gassen meer aanwezig en kan de gewenste temperatuur voor het snel en schoon branden van de kachel niet bereiken). Onze techniek brandt optimaal met een snelle aanbrand van ca. 15 á 20 min. Controleer voor het aanmaken van het vuur of alle luchttoevoeren open zijn. Als het vuur volop brandt (ca. 15 á 20 min.) kunt u het vuur / draairooster sluiten en kunt u de vlammen regelen met de Primaire / Secundaire regelaar. Sluit deze nooit helemaal zolang er nog vlammen zichtbaar zijn. (bij te vroeg sluiten kunnen er rookwolken in de kamer vrij komen). Blijf altijd bij de kachel tot hij volop brandt. Als u het eerste vuur goed hebt aangelegd, blijft uw kachelruit grotendeels schoon, navullen van hout pas doen als het vuur tot gloed is verbrand.

5. AANBEVELING " HOE TE STOKEN " OP BLZ. 7

6. LUCHTTOEVOER.

Altijd zorgen voor voldoende luchttoevoer in de kamer.

7. STOKEN IN DE HERFST OF IN HET VOORJAAR.

In deze seizoenen, bij hogere buitentemperaturen, kan het zijn dat uw schoorsteen geen trek genoeg heeft en de rook niet volledig wordt afgezogen. Het beste wat u in dit geval kunt doen is een vuur aan te leggen met veel droog hout (driekwart van de vuurruimte vol) dat niet ouder dan 6 jaar is. Bij de eerste keer stoken, ook bij minder koud weer, de aanbevelingen " hoe te stoken " goed opvolgen!

8. REINIGEN.

De kachel moet minstens jaarlijks en soms vaker worden schoongemaakt. Het is aan te raden de schoorsteen elk jaar door een erkende schoorsteenveger te laten vegen. De **Globe-fire** kachels zijn met een hittebestendige lak behandeld en na het inbranden van de lak kunt u deze met een iets vochtige doek afnemen en nawrijven met een droge doek. Na lang gebruik kan de lak iets uitbleken, dit kunt u behandelen door met fijne steenwol over de vlekken te gaan, dan afnemen en drogen. Daarna met een hittebestendige lak overspuiten. De kachelruit kunt u met een glasreiniger schoonmaken, bij hardnekkig vuil is dit met een speciale gel of ovenreiniger te doen. Nooit schoonmaken als de kachel nog warm is. De as goed tussen het vuur / draairooster weg zuigen zodat het rooster weer soepel draait.

9. KACHEL MET ZELFSLUITENDE DEUR.

Doordat onze kachels een zelfsluitende deur hebben (van sluitveer voorzien), is het mogelijk dat er aan dezelfde schoorsteen meerdere kachels kunnen branden, mits ook deze kachels een zelfsluitende deur hebben (vraag voor de zekerheid uw schoorsteenveger). Daarbij moet u er wel opletten dat u niet met een open kacheldeur stookt. Zijn de andere kachels zonder sluitveer of zijn het openhaarden, dan is het niet mogelijk meerdere kachels aan te sluiten. Dit zou een zogenaamde valse trek kunnen veroorzaken en is er een grote kans dat uw huis vol rook komt te staan.

10. FRISSE LUCHTTOEVOER VOOR EEN OPTIMALE VERBRANDING.

In een huis met een mechanische ventilatie is het nodig om met externe luchttoevoer te werken, deze is aan de achterkant van de kachel aan te sluiten. Ook uw afzuigkap kan voor problemen bij het stoken zorgen, als uw huis zeer goed geïsoleerd is en uw afzuigkap een hoge afzuigcapaciteit heeft en de lucht uit de kamer haalt. Deze kan door de sterke zuigkracht de rook uit de kachel zuigen, dit kunt u verhelpen door een automatische schakelaar in uw afzuigkap te bouwen die alleen dan werkt als u het keukenraam open zet. Deze zijn te verkrijgen bij uw electriciën.

11. WAT TE DOEN BIJ SCHOORSTEENBRAND.

Als er met nat hout of te weinig temperatuur of met verkeerde brandstoffen wordt gestookt, kan er roetvorming in de schoorsteen ontstaan en dit kan schoorsteenbrand tot gevolg hebben. Sluit in dat geval alle lucht toevoer kleppen en verwittig de brandweer. Na de brand altijd uw schoorsteenveger laten controleren op eventuele scheuren en natuurlijk de schoorsteen laten vegen.

12. BRANDVEILIGE AFSTANDEN.

Afstand van brandbare bouwdelen en meubels.

De afstand vanaf de achterkant kachel is 25 cm.

Vanaf de beide zijanten 40 cm.

Vanaf het glas 80 - 100 cm.

VLOER.

Op een brandbare vloer (vloerbedekking, houtvloer, etc.) wordt voorgeschreven om dit te beschermen met een brandzekere plaat die aan de zijanten 30 cm. breder is, gemeten vanaf de zijanten vuldeur / vuurruimte van uw kachel en vanaf de voorkant vuldeur / vuurruimte minstens 50 cm. Alle kachels kunnen andere voorschriften hebben, op het type plaatje (achter in uw handleiding) kunt u de voorgeschreven afstanden nalezen.

13. ONDERDELEN.

Onderdelen vervangen mag alleen met de originele onderdelen die u bij uw vakhandel kunt krijgen of bestellen.

De vuurruimte mag onder geen beding veranderd worden.

14. VERMOGEN.

Deze kachel is getest op 6 kW. Voor het navullen van hout is aan te bevelen om niet meer dan 3 stukken hout te nemen.

Bij bruinkolen kunt u in per keer 3 á 4 kolenbrikets navullen.

De kacheldeur niet eerder openen dan dat de brandstof tot gloed is verbrand en geen vlammen meer zichtbaar zijn!!!

15. VERMOGEN.

Vermogen, afhankelijk van de bouwsubstantie van uw huis en naar de Europese en Duitse norm getest:

| | |
|-------------------------------|----------------------|
| bij gunstige omstandigheden | - 165 m ³ |
| bij gemiddelde omstandigheden | - 95 m ³ |
| bij ongunstige omstandigheden | - 65 m ³ |

GARANTIE

30 maanden garantie.

De garantie is alleen geldig bij normaal gebruik en voor het goed functioneren van de kachel en geldt niet bij: oververhitting, krassen in de lak, delen die aan slijtage onderhevig zijn en alle delen die met het vuur in aanraking komen. (glas, draai / vuurrooster, dichtingen etc.).

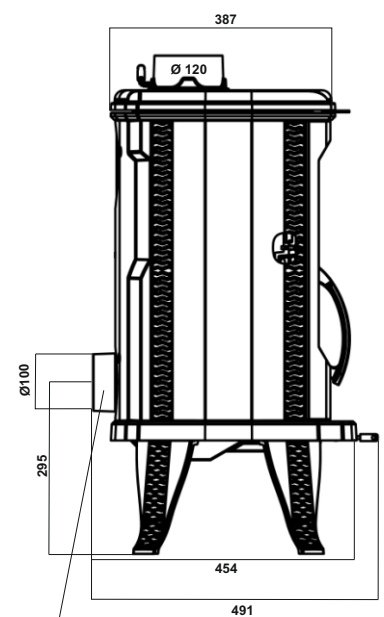
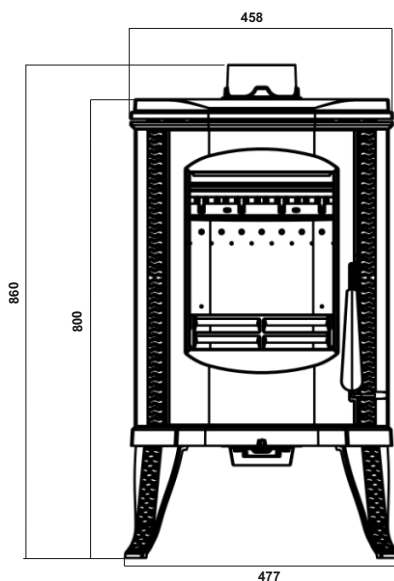
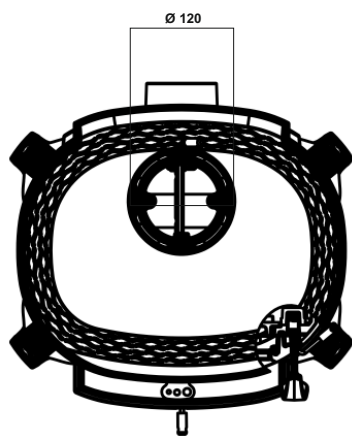
Ook bij onvoldoende onderhoud en gebruik van niet originele onderdelen is de garantie niet van toepassing.

Voordat u de kachel in gebruik neemt, wordt verondersteld dat u op de hoogte bent van gebruiksaanwijzingen en garantiebepalingen.

Na eventuele reparaties wordt de garantie niet verlengd.

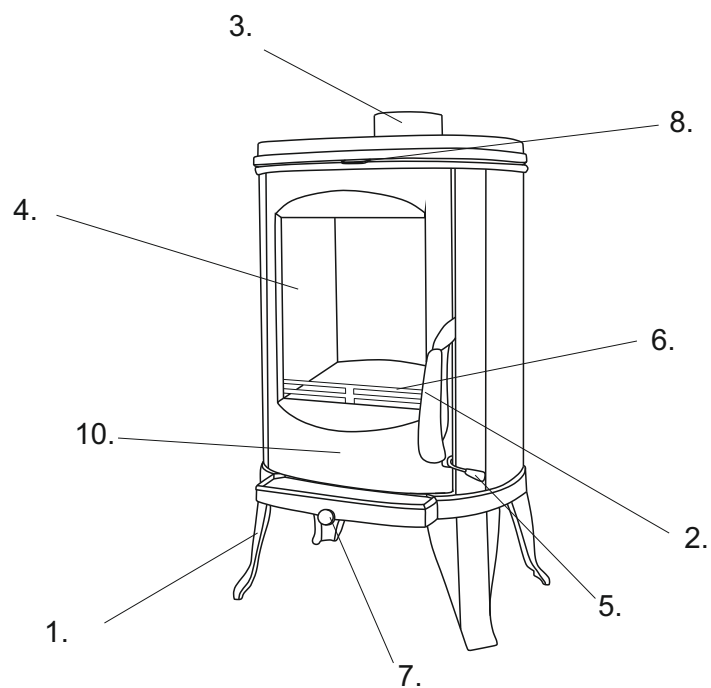
Na in gebruikname geen teruggave mogelijk.

| STORINGEN | OORZAKEN | OPLOSSINGEN |
|--|--|--|
| De kachel ontwikkelt rook op de bovenplaat en stinkt. | 1 Dit komt alleen voor bij het inbranden van de lak (eerste brand). | 1 Kachel hoog op stoken en voor frisse lucht zorgen. Open alle deuren en ramen. |
| Kachel heeft niet genoeg trek bij het aanmaken. Vuur wil niet branden. | 2 Luchtklep is dicht. 3 Schoorsteenklep is dicht. 4 Hout is te nat. 5 Hout is te oud. 6 Te weinig hout. 7 Te klein hout. 8 Externe luchtpijp te dicht aan de wand. 9 Ongunstig weer (zware mist) 10 Schoorsteen trekt niet. 11 Schoorsteen is smerig of heeft een luchtbel. | 2 Klep openen 3 Klep openen. 4 } Alleen hout gebruiken tussen 5 } 2 en 6 jaar oud. 6 } Zie blz. 12 7 } 8 Kachel naar voren plaatsen. 9 Komt zelden voor (lokvuur maken). 10 } Schoorsteenveger vragen. 11 } |
| Bij het navullen van hout ontstaat rook in de kamer. | 12 Te vroeg nagevuld. 13 Luchttoevoer te vroeg gesloten. 14 Kachelpijp is vol roet of as. 15 Schoorsteen heeft geen trek. | 12 Pas navullen als het vuur tot gloed verbrand is. 13 Luchttoevoer openen. 14 Kachelpijp reinigen. 15 Schoorsteenveger bellen. |
| Constant kachelruit vol roet. | 16 Niet heet genoeg gestookt bij het aanmaken van de kachel. 17 Te snel de luchttoevoer gesloten. 18 Hout te oud of te nat. | 16 Zie blz. 12 17 Luchttoevoer openen. 18 Alleen hout tussen 2 en 6 jaar oud gebruiken. |
| Kamer ruikt naar verbrand hout of verkoolde as. | 19 Te vroeg nieuw hout nagevuld. | 19 Pas nieuw hout op het vuur leggen als het eerste hout tot gloed is verbrand. |



Externe Luchttoevoer

ONDERDELEN

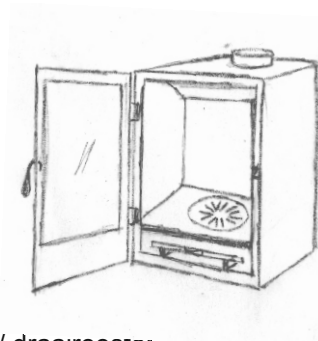


- | | |
|-----------------------|---|
| 1. Kachelpoot | 6. Gloedvanger |
| 2. Deurgreep | 7. Primaire regelaar |
| 3. Aansluitstuk pijp | 8. Secundaire regelaar |
| 4. Kachelruit | 9. Externe luchttoevoer (Achterkant) |
| 5. Vuur/ Draairooster | 10. Aslade |

Globe Fire aanbeveling

Hoe te stoken:

Open de Primaire / Secundaire luchtklep.
Kijk goed of ook de eventuele luchtklep
in uw fornuis en of kachelpijp open is.



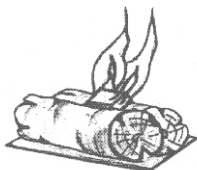
1. Open het vuur / draairooster.



2. Leg nu 2 dikke stukken hout (ca. 10 cm doorsnede) op het vuur / draairooster, zodat het rooster helemaal bedekt is. Gebruik hiervoor rondhout of gekloofd hout.



3. Leg hier een aanmaakblokje in het midden.



4. Steek het aanmaakblokje aan.



5. Als het aanmaakblokje brand, direkt nogmaals 2 dikke stukken hout (ca. 10 cm doorsnede) een beetje scheef op de vlam leggen. Sluit nu de deur.

Als het fornuis heet is (ca. 15-30 min.) kunt u het vuur / draairooster sluiten.

Navullen van hout, kunt u met 1,2 of 3 stukken doen. Let er op dat u dit pas doet nadat het hout tot gloed verbrand is. (zo krijgt u geen rook in de kamer)

- Globe fire -

Globefire Ch.Leibfried GmbH, An der Bundesstraße 2,
D-49733 Haren / Ems, Germany

Kachel getest naar bouwtype 1: EN 13240: 2001+A2: 2004/ AC 2007

| | | | |
|--|--|----------------------------|---------------------------|
| Type | Kachel Sirius | | |
| Prestatieverklaring Nr. | 0015-CPR-2017.09.04 | | |
| Testinstituut Nummer | 2289 | | |
| Test-Nr. | FK - 40 17 523 | | |
| Warmte verm./Energie rendement | vervuld | | |
| .Rendement | 81,00 % | | |
| .Nominaal vermogen | 6 kW | | |
| .Ruimte vermogen | 6 kW | | |
| .Vermogen | 4 - 8 kW | | |
| Mechanische soliditeit | vervuld | | |
| Oppervlakte temperatuur | vervuld | | |
| Uitstoot verbrandingsproducten | CO-uitstoot: 614 mg/Nm ³ - 391 mg/MJ | | |
| .Rookgastemperatuur | 304 °C | | |
| Brandzekerheid | vervuld | | |
| .Brandgedrag | A1 | | |
| .Minimum afstand tot brandbare delen: | Zijkant: 40 cm Achterkant: 25 cm Bodem: 0 cm Voorkant kachelruit: 80 cm | | |
| Brandstof | Hout, Kolen Tijdbrand | | |
| Stof in Mg op 13% O ₂ : 23 mg/Nm ³ | Nox: 99 mg/Nm ³ | CO: 614 mg/Nm ³ | OGC:61 mg/Nm ³ |
| Waarden (omgerekend): 15 mg/MJ | 63 mg/MJ | 391 mg/MJ | 39 mg/MJ |
| VKF Zwitserland | vervuld | | |

Lees en volg de aangegeven richtlijnen in de handleiding op

Meerdere kachels aansluiten op één schoorsteen is toegestaan



Gelijk aan de volgende testen EN 13240:200/ A1: 2004/AC:2007,
zoals Art. 15A B-VG, Ö-norm Oostenrijk. 1. en 2. fase 1. BimschV Duitsland
en zoals de Luftreinhalte-Verordnung Zwitserland.

produced by IKL Guca Serbia für Globe-fire