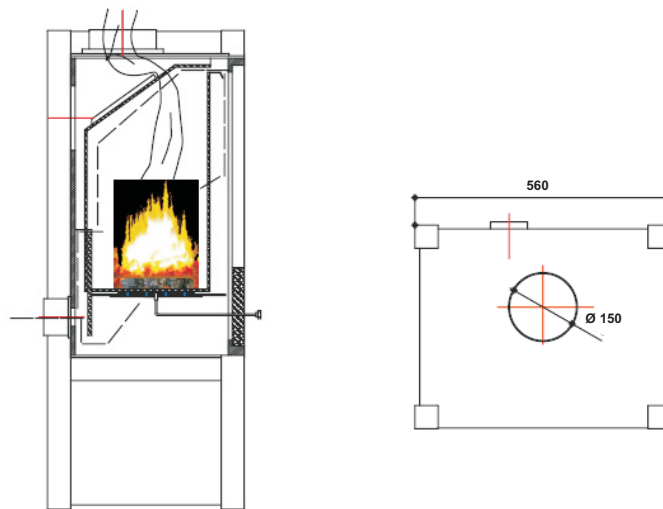
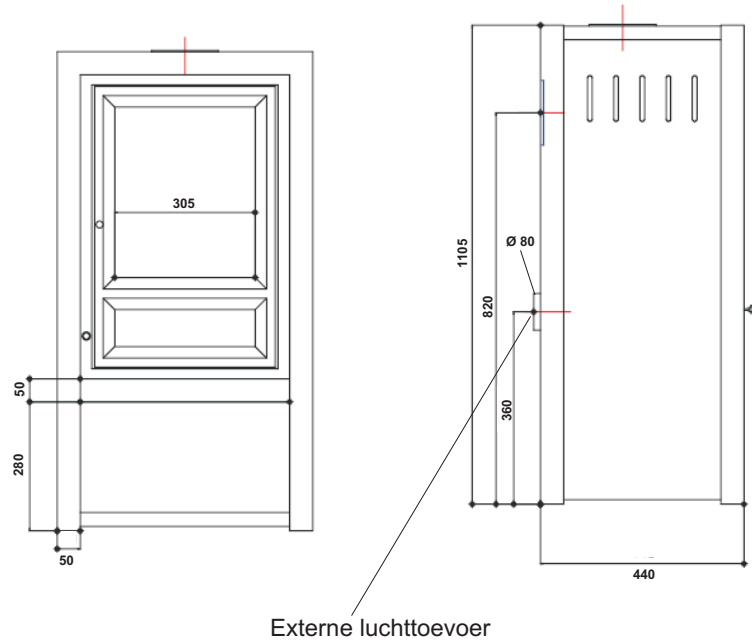


# LUNA II L

Schetsen, afmetingen en technische gegevens



## Extra Details/Technische Gegevens

Afmetingen in mm HxBxD	Vuurruimte in mm HxBxD	Vulopening in mm HxB	Kachelruit in mm HxB	Ext.lucht toevoer	Bauart	Hoogte tot aansluitstuk	1+ 2 BimschV	Vermogen in cbm	Getest volgens	
1020x563x445	450x295x275	350x295	370x305	ja	1	970	ja	160	13240	
Kleur	Binnenkant vuurruimte	Brandstof	Doorgaand/Tijdbrand	Eéngreepsbediening	Aslade	Draai/vuur rooster	Primaire lucht	Secundaire lucht	Ö-Norm	Luft Verordn der Schweiz
Zwart	Gietijzer	Hout/Kolen	Tijdbrand	ja	ja	ja	ja	ja	ja	ja
Stof in Mg op 13% O2: 32 mg/Nm <sup>3</sup>		NOX: 120 mg/Nm <sup>3</sup>	CO: 1125 mg/Nm <sup>3</sup>	OGC: 77 mg/Nm <sup>3</sup>	Anf. der Städte München, Aachen Stuttgart und Regensburg nach DIN plus				ja	
Omerekend op: 20 mg/MJ		76 mg/MJ	715 mg/MJ	48 mg/MJ						