

# Uranus Economy



## Model Uranus 1050DS

Uranus is een massief gietijzeren kachel waarmee goed te verwarmen is.

Door zijn grote kachelruit heeft u een volle blik op de vlammen en voelt u de behaaglijke warmte in z'n volle omvang.

Door de strakke vorm past dit model in vele woonkamers of entree's.

Deze kachel is eenvoudig te bedienen met de ééngreeps regelaar en is ook met een vuur/draai rooster en rechter zijdeur uitgerust.

Het is mogelijk om deze kachel van een externe luchttoevoer vanaf de achterkant te voorzien.

De lengte van het hout wat u kunt stoken is maximaal 40 cm.

Van deze kachel heeft u jarenlang warmte en plezier.

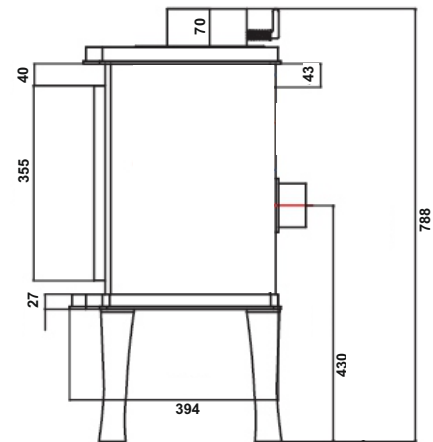
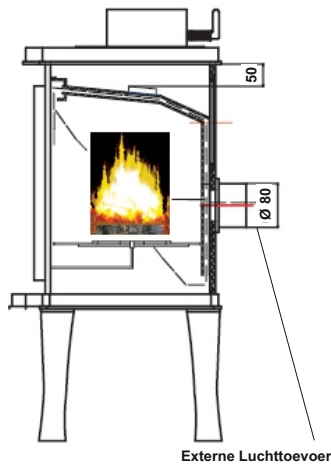
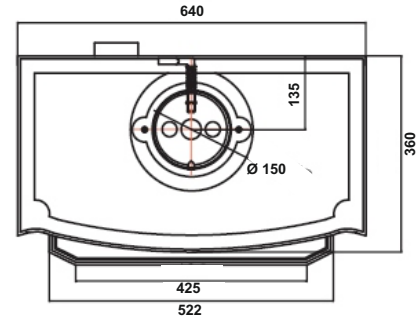
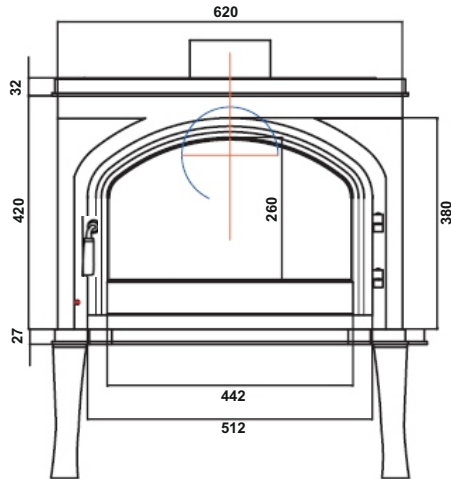
## Technische Gegevens

Rendement	: 80,2 %	Getest vermogen	: 7 kW
Gewicht	: 123 Kg	Rookgasstroom hout	: 7,5 m (g/s)
Aansluitstuk pijp	: 150 mm	Voordruk	: 12 p (Pa)
Rookgastemperatuur hout	: 320 °C	Stof in mg.	: 32 mg/Nm <sup>3</sup>
Vermogen	: 6-8 kW		

**Gelijk aan de volgende testen:** gem. Art. 15a B-VG kleine vuurruimten, Ö-Norm, Voorschriften van de steden München, Regensburg, Stuttgart en Aken DIN plus, en ook de Luftreinhalte Verordnung Zwitserland. 1. + 2. BimschV. en CEN norm.

# Uranus Economy

Schetsen, afmetingen en technische gegevens



## Extra Details/Technische Gegevens

Afmetingen in mm HxBxD	Vuurruimte in mm HxBxD	Vulopening in mm HxB	Kachelruit in mm HxB	Ext. lucht toevoer	Bauart	Hoogte tot Aansluitstuk	1+ 2 BimschV	Vermogen in cbm	Getest volgens	
780x640x400	280x550x230	200x500	260x420	ja	1	740	ja	180	13240	
Kleur	Binnenkant vuurruimte	Brandstof	Doorgaand/Tijdbrand	Eéngreepsbediening	Aslade	Draai/vuur rooster	Primaire lucht	Secundaire lucht	Ö-Norm	Luft Verordn der Schweiz
Zwart	Gietijzer	Hout/Kolen	Zeitbrand	ja	ja	ja	ja	ja	ja	ja
Stof in Mg op13% O2: 32 mg/Nm <sup>3</sup>		NOX: 118 mg/Nm <sup>3</sup>		CO: 1125 mg/Nm <sup>3</sup>		OGC: 58 mg/Nm <sup>3</sup>		Anf. der Städte München, Aachen Stuttgart und Regensburg nach DIN plus		ja
Omgerekend op: 20 mg/MJ		75 mg/MJ		669 mg/MJ		37 mg/MJ				

# - Globe fire -

Globefire Ch.Leibfried GmbH, An der Bundesstraße 2,  
D-49733 Haren / Ems, Germany

## Kachel getest naar bouwtype 1: EN 13240: 2001+A2: 2007

Type	Kachel Uranus ST-1050		
Prestatieverklaring Nr.	010-CPR-2013.06.10		
Testinstituut Nummer	1625		
Test-Nr.	RRF - 40071328		
Warmte verm./Energie rendement	vervuld		
.Rendement	80,2 %		
.Nominaal vermogen	7 kW		
.Ruimte vermogen	7 kW		
.Vermogen	6 - 8 kW		
Mechanische soliditeit	vervuld		
Oppervlakte temperatuur	vervuld		
Uitstoot verbrandingsproducten	CO-uitstoot: 1125 mg/Nm <sup>3</sup> - 669 mg/MJ		
.Rookgastemperatuur	224 °C		
Brandzekerheid	vervuld		
.Brandgedrag	A1		
.Minimum afstand tot brandbare delen:	Zijkant: 84 cm    Achterkant: 20 cm    Bodem: 0 cm Voorkant kachelruit: 80 cm		
Brandstof	Hout en kolen                      Tijdbrand		
Stof in Mg op 13% O <sub>2</sub> : 32 mg/Nm <sup>3</sup>	Nox: 118mg/Nm <sup>3</sup>	CO: 1125 mg/Nm <sup>3</sup>	OGC:58 mg/Nm <sup>3</sup>
Warden (omgerekend): 20 mg/MJ	75 mg/MJ	669 mg/MJ	37 mg/MJ
VKF Zwitserland	25281		

Lees en volg de aangegeven richtlijnen in de handleiding op

Meerdere kachels aansluiten op één schoorsteen is toegestaan



Gelijk aan de volgende testen EN 13240:2001 + A2:2007, gelijk aan DINplus zoals Art. 15A B-VG, Ö-norm Oostenrijk. 1. en 2. fase 1. BimschV Duitsland en zoals de Luftreinhalte-Verordnung Zwitserland.