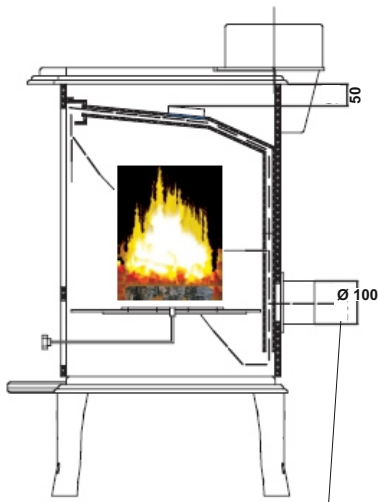
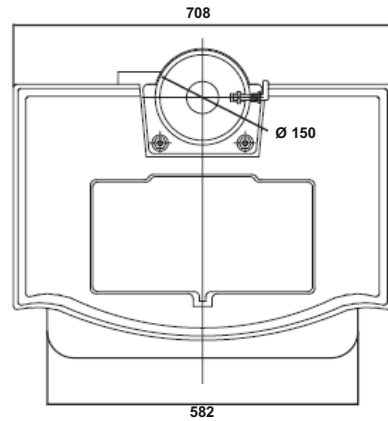
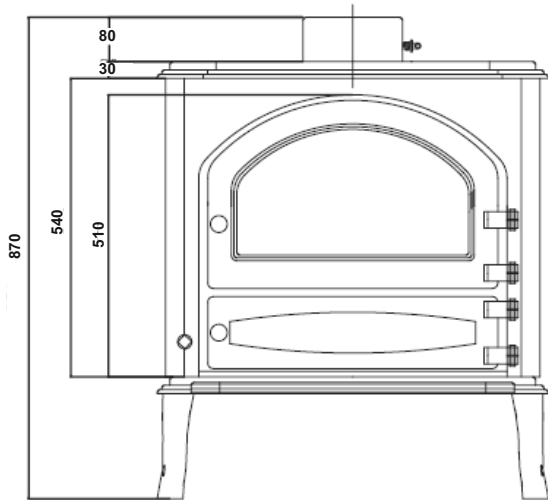
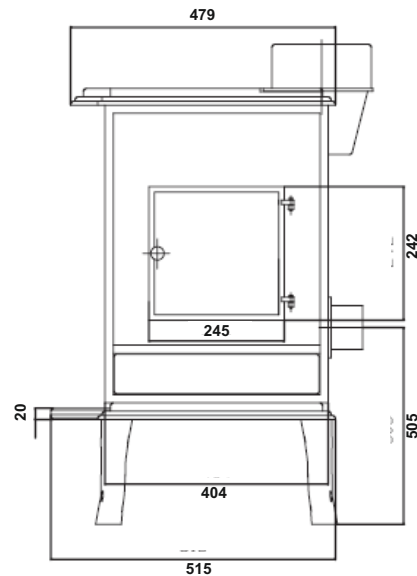


Neptune

Schetsen, afmetingen en technische gegevens



Externe Luchtoevoer



Extra Details/Technische Gegevens

Afmetingen in mm HxBxD	Vuurruimte in mm HxBxD	Vulopening in mm HxB	Kachelruit in mm HxB	Ext.Lucht toevoer	Bauart	Hoogte tot aansluitstuk	1+ 2 BimschV	Vermogen in cbm	Getest volgens	
870x710x490	340x620x320	220x220	240x440	ja	1	830	ja	180	13240	
Kleur	Binnenkant vuurruimte	Brandstof	Doorgaand/Tijdbrand	Eéngreepsbediening	Aslade	Draai/vuur rooster	Primaire lucht	Secundaire lucht	Ö-Norm	Luft Verordn der Schweiz
Zwart	Gietijzer	Hout/Kolen	Tijdbrand	ja	ja	ja	ja	ja	ja	ja
Stof in Mg op 13% O2: 31 mg/Nm ³		NOX: 92 mg/Nm ³		CO: 1125 mg/Nm ³		OGC: 57 mg/Nm ³		Anf. der Städte München, Aachen Stuttgart und Regensburg nach DIN plus		
Omgerekend op: 189g/MJ		58 mg/MJ		703 mg/MJ		36 mg/MJ				