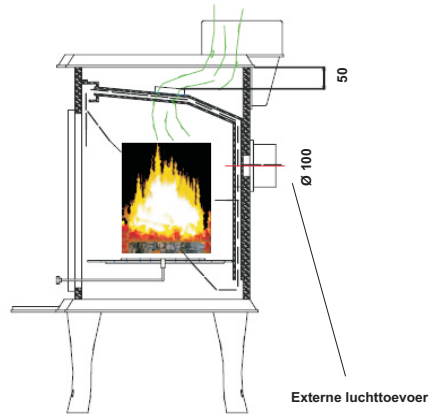
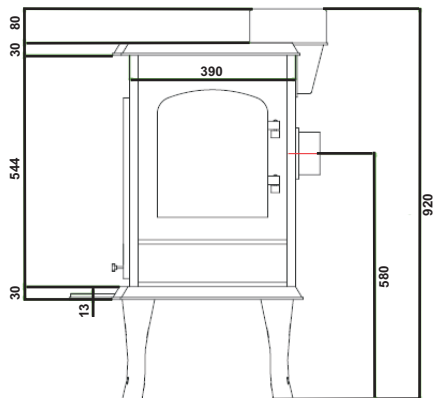
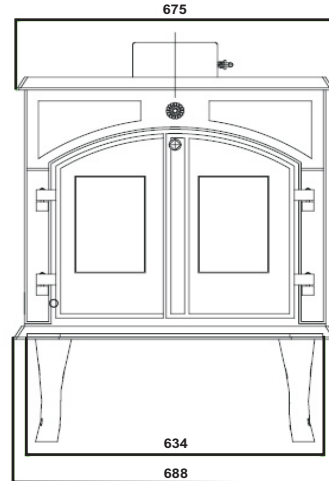
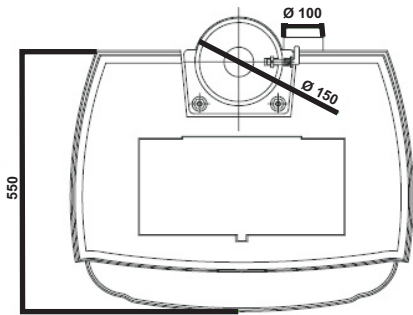


# Comet St1017

Schetsen, afmetelingen en technische gegevens



## Extra Details/Technische gegevens

Afmetingen in mm HxBxD	Vuurruimte in mm HxBxD	Vulopening in mm HxB	Kachelruit in mm HxB	Ext.Lucht toevoer	Bauart	Hoogte tot aansluitstuk	1+ 2 BimschV	Vermogen in cbm	Getest volgens	
920x675x550	380x580x340	270x220	220x150(2x)	ja	1	870	ja	210	13240	
Kleur	Binnenkant vuurruimte	Brandstof	Doorgaand/Tijdbrand	Eéngreepsbediening	Aslade	Draai/vuur rooster	Primaire lucht	Secundaire lucht	Ö-Norm	Luft Verordn der Schweiz
Zwart	Gietijzer	Hout/Kolen	Tijdbrand	ja	ja	ja	ja	ja	ja	ja
Stof in Mg op 13% O2: 32 mg/Nm <sup>3</sup>		NOX: 118 mg/Nm <sup>3</sup>		CO: 875 mg/Nm <sup>3</sup>		OGC: 53 mg/Nm <sup>3</sup>		Anf. der Städte München, Aachen Stuttgart und Regensburg nach DIN plus		
Omgerekend op: 21 mg/MJ		74 mg/MJ		582 mg/MJ		34 mg/MJ				