

Ceres



Model Ceres St 0406GY-19

De Globe-fire Ceres is de belichaming van romantiek en brengt behaagelijkheid in uw woning. Deze kachel is vanwege zijn compactheid en tijdloze uiterlijk een geschikte optie voor vele huizen. De Ceres is gemaakt van massief gietijzer en bevat de nieuwste techniek, hierdoor kunt u er zonder zorgen op koken en uw huis mee verwarmen. Met deze vernieuwde technologie kunt u de afbrand naar eigen wens reguleren en afstemmen naar uw persoonlijke behoeften, wat ook de duurzaamheid ten goede komt. Verder zijn onze houtkachels zo geproduceerd dat ze ten alle tijden weer volledig recyclebaar zijn. De vuurruimte is geschikt voor hout met een lengte van 28 cm. Met de Ceres in uw woning waant u zich terug in grootmoederstijd.

Technische Gegevens

Rendement	: 80,4 %	Getest vermogen	: 6 kW
Gewicht	: 88 Kg	Rookgasstroom hout	: 6,5 m (g/s)
Aansluitstuk pijp	: 120 mm	Voordruk	: 10 p (Pa)
Rookgastemperatuur hout	: 327 °C	Stof in mg.	: 35 mg/Nm ³
Vermogen	: 3-7 kW		

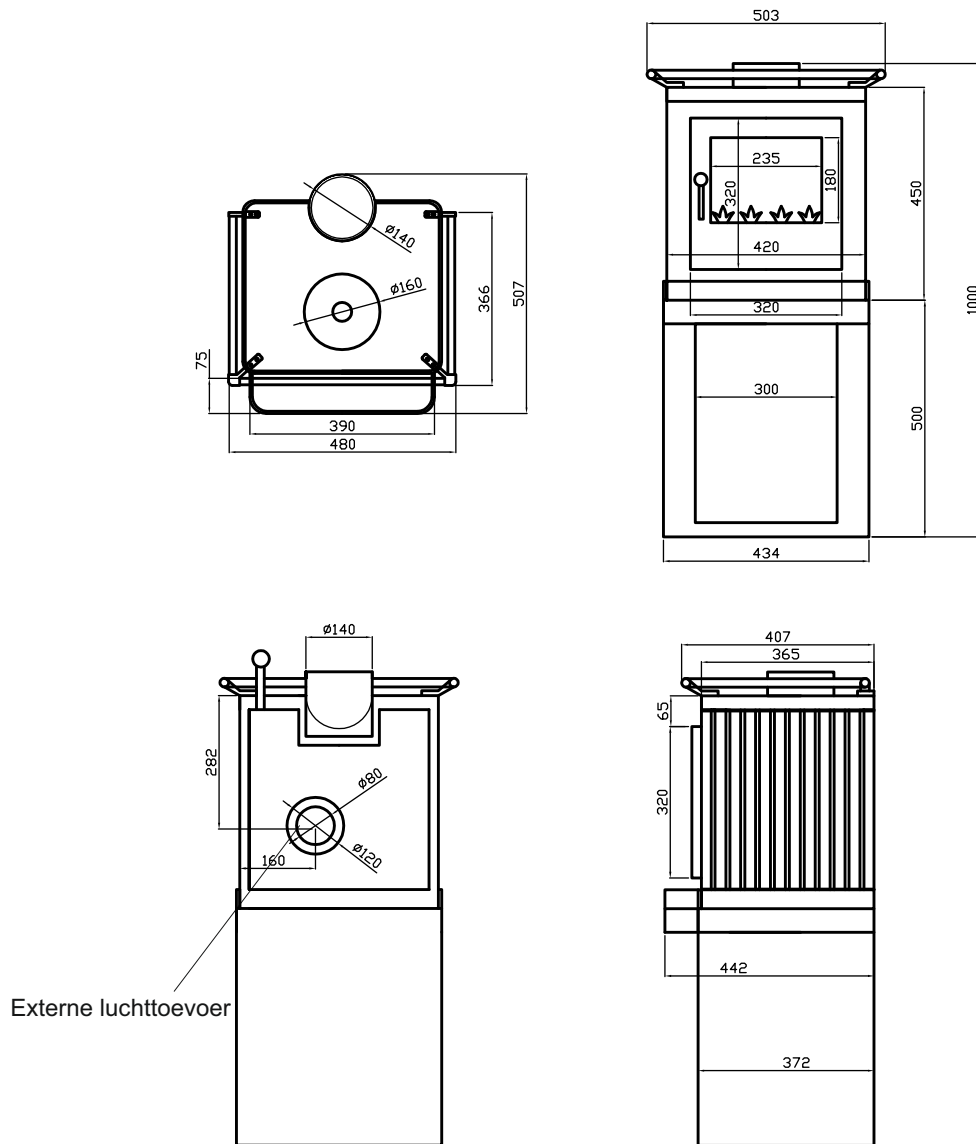
Energieklasse:



Gelijk aan de volgende testen: gem. Art. 15a B-VG kleine vuurruimten, Ö-Norm, Voorschriften van de steden München, Regensburg, stuttgart en Aken DIN plus, en ook de Luftreinhalte Verordnung Zwitserland. 1. + 2. BimschV. en €€ norm.

Ceres

Schetsen, afmetingen en technische gegevens




Extra Details/Technische Gegevens

Afmetingen in mm HxBxD	Vuurruimte in mm HxBxD	Vulopening in mm HxB	Kachelruit in mm HxB	Ext.lucht toevoer	Bauart	Hoogte tot aansluitstuk	1+ 2 BimschV	Vermogen in cbm	Getest volgens	
1000x480x407	230x280x275	160x280	180x235	ja	1	665	ja	160	13240	
Kleur	Binnenkant vuurruimte	Brandstof	Doorgaand/Tijdbrand	Eéngreepsbediening	Aslade	Draai/vuur rooster	Primaire lucht	Secundaire lucht	Ö-Norm	Luft Verordn der Schweiz
Zwart	Gietijzer	Hout/Kolen	Tijdbrand	ja	ja	ja	ja	ja	ja	ja
Stof in Mg op 13% O2: 35 mg/Nm ³		NOX: 109 mg/Nm ³	CO: 1250 mg/Nm ³	OGC: 60 mg/Nm ³	Anf. der Städte München, Aachen Stuttgart und Regensburg nach DIN plus					
Omgerekend op: 22 mg/MJ		68 mg/MJ	753 mg/MJ	38 mg/MJ						ja

- Globe fire -

Globefire Ch.Leibfried GmbH, An der Bundesstraße 2,
D-49733 Haren / Ems, Germany

Kachel getest naar bouwtype 1: EN 13240: 2001+A2: 2007

Type	Kachel Ceres ST 04 06		
Prestatieverklaring Nr.	009-CPR-2013.06.10 B		
Testinstituut Nummer	1625		
Test-Nr.	RRF - 40061038		
Warmte verm./Energie rendement	vervuld		
.Rendement	80,4 %		
.Nominaal vermogen	6 kW		
.Ruimte vermogen	6 kW		
.Vermogen	3 - 7 kW		
Mechanische soliditeit	vervuld		
Oppervlakte temperatuur	vervuld		
Uitstoot verbrandingsproducten	CO-uitstoot: 1250 mg/Nm ³ - 753 mg/MJ		
.Rookgastemperatuur	244 °C		
Brandzekerheid	vervuld		
.Brandgedrag	A1		
.Minimum afstand tot brandbare delen:	Zijkant: 20 cm Achterkant: 20 cm Bodem: 0 cm Voorkant kachelruit: 80 cm		
Brandstof	Hout en kolen Tijdbrand		
Stof in Mg op 13% O ₂ : 35 mg/Nm ³	Nox: 109 mg/Nm ³	CO: 1250 mg/Nm ³	OGC:60 mg/Nm ³
Waarden (omgerekend): 22 mg/MJ	68 mg/MJ	753 mg/MJ	38 mg/MJ
VKF Zwitserland	25283		
Lees en volg de aangegeven richtlijnen in de handleiding op			
Meerdere kachels aansluiten op één schoorsteen is toegestaan			

Gelijk aan de volgende testen EN 13240:2001 + A2:2007, gelijk aan DINplus zoals Art. 15A B-VG, Ö-norm Oostenrijk. 1. en 2. fase 1. BimschV Duitsland en zoals de Luftreinhalte-Verordnung Zwitserland.



LEISTUNGSERKLÄRUNG

Nr. 009 – CPR – 2013.06.10...C...

1. Eindeutiger Kenncode des Produkttyps:

.....Ceres..ST-2800.....

2. Vom Hersteller vorgesehener Verwendungszweck oder vorgesehene Verwendungszwecke des Bauprodukts gemäß der anwendbaren harmonisierten technischen Spezifikation:

....."Raumheizer für feste Brennstoffe Holz & Kohle, Zeitbrand".....

3. Name, eingetragener Handelsname oder eingetragene Marke und Kontaktanschrift des Herstellers:

.....Ch. Leibfried GmbH (Globe-Fire).....

.....An der Bundesstraße 2.....

.....D-49733 Haren.....

4. Gegebenenfalls Name und Kontaktanschrift des Bevollmächtigten, der mit den Aufgaben beauftragt ist:

.....Christoph M. Leibfried.....

.....An der Bundesstraße 2.....

.....D-49733 Haren.....

5. System oder Systeme zur Bewertung und Überprüfung der Leistungsbeständigkeit des Bauprodukts:

.....System 3.....

6. a. Harmonisierte Norm:.....EN 13240:2001 / A2:2007 / AC:2007.....

b. Notifizierte Stelle:.....Rhein-Ruhr Feuerstätten Prüfstelle, D-46047 Oberhausen.....

c. Prüfberichtsnummer:.....RRF – 40 06 1038.....

d. Prüfberichtsdatum:.....10.06.2013.....

e. Prüflabomummer:.....1625.....

7. Erklärte Leistung

Wesentliche Merkmale:	Leistung:
Brandverhalten:	A1
Brandsicherheit:	erfüllt
Mindestabstand zu brennbaren Bauteilen:	hinten....20....cm seitlich....20....cm vorne....80....cm oben0....cm (entfällt) am Boden....0....cm (entfällt)
Brandgefahr durch Herausfallen von brennendem Brennstoff:	erfüllt
CO-Emission aus Verbrennungsprodukten:1250 mg/Nm ³ CO bei 13% O ₂
Oberflächentemperatur:	erfüllt
Elektrische Sicherheit:	NPD
Reinigbarkeit:	erfüllt
Maximaler Wasser-Betriebsdruck:	NPD
Abgastemperatur bei Nennwärmeleistung:244.... °C
Mechanische Festigkeit (zum Tragen eines Schornsteins):	erfüllt
Wärmeleistung/Energieeffizienz:	erfüllt
Nennwärmeleistung:6....kW
Raumwärmeleistung:6....kW
Wasserwärmeleistung:	NPD
Freisetzung von gefährlichen Stoffen:	NPD
Wirkungsgrad:80,4....%
Harmonisierte technische Spezifikation:	EN 13240:2001 / A2:2007 / AC:2007

8. Die Leistung des vorstehenden Produkts entspricht der erklärten Leistung/den erklärten Leistungen.
Für die Erstellung der Leistungserklärung im Einklang mit der Verordnung (EU) Nr. 305/2011 ist
allein der obengenannte Hersteller (gemäß der Nummer 3) verantwortlich.

Unterzeichnet für den Hersteller und im Namen des Herstellers von:

.....Christoph M. Leibfried (Technischer Leiter)

.....Emmeln, 04-08-2016.....

.....