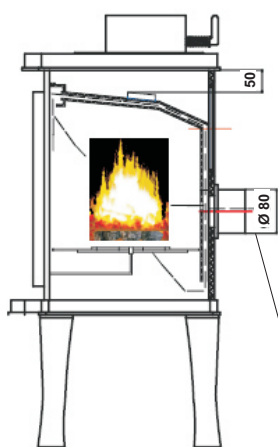
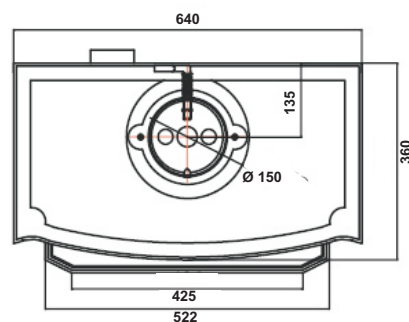
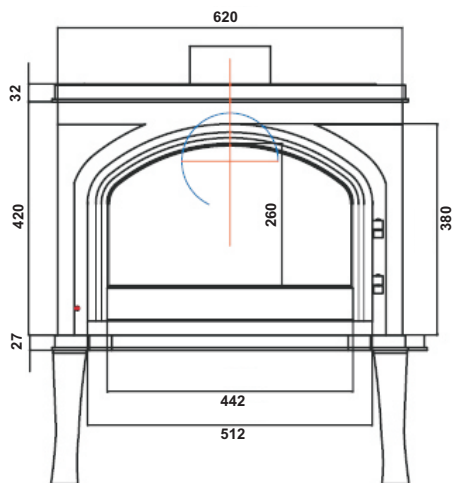
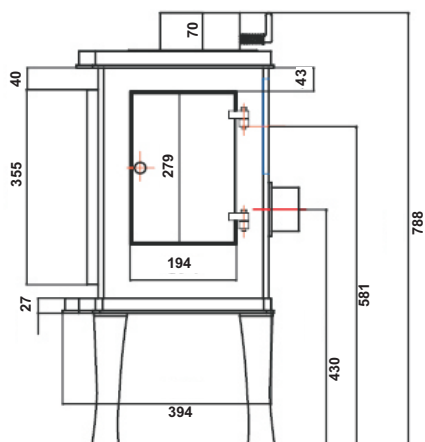


# Uranus

Schetsen, afmetingen en technische gegevens



Externe Luchttoevoer



## Extra Details/Technische Gegevens

Afmetingen in mm HxBxD	Vuurruimte in mm HxBxD	Vulopening in mm HxB	Kachelruit in mm HxB	Ext. lucht toevoer	Bauart	Hoogte tot Aansluitstuk	1 + 2 BimschV	Vermogen in cbm	Getest volgens	
780x640x400	280x550x230	210x160	260x420	ja	1	740	ja	180	13240	
Kleur	Binnenkant vuurruimte	Brandstof	Doorgaand/Tijdbrand	Eéngreepsbediening	Aslade	Draai/vuur rooster	Primaire lucht	Secundaire lucht	Ö-Norm	Luft Verordn der Schweiz
Zwart	Gietijzer	Hout/Kolen	Zeitbrand	ja	ja	ja	ja	ja	ja	ja
Stof in Mg op13% O2: 32 mg/Nm <sup>3</sup>		NOX: 118 mg/Nm <sup>3</sup>		CO: 1125 mg/Nm <sup>3</sup>		OGC: 58 mg/Nm <sup>3</sup>		Anf. der Städte München, Aachen Stuttgart und Regensburg nach DIN plus		ja
Omgerekend op: 20 mg/MJ		75 mg/MJ		669 mg/MJ		37 mg/MJ				