

Acturus II



Model Acturus II

De krachtige gietijzeren constructie, gedetailleerde versieringen en efficiënte grootte geven de Acturus een tijdloze industriële uitstraling. De vuldeur aan de zijkant biedt u de mogelijkheid om brandhout van een lengte tot wel 50 cm te verbranden. Tijdens ons productieproces is, zoals bij al onze modellen, tijd en aandacht besteed aan een kwalitatief goed product die technisch gezien aan alle eisen voldoet. Ook in de 6e generatie van ons familiebedrijf bieden wij dit succesvolle model aan, uiteraard met onze nieuwste technieken en externe luchttoevoer. De Acturus is beschikbaar als Acturus I met 1 deur, of Acturus II met 2 vleugeldeuren. Beide kachels hebben de vuldeur aan de zijkant, Acturus I links en Acturus II rechts.

Technische Gegevens

Rendement	: 80,2 %	Getest vermogen	: 7 kW
Gewicht	: 115 Kg	Rookgasstroom hout	: 7,5 m (g/s)
Aansluitstuk pijp	: 150 mm	Voordruk	: 12 p (Pa)
Rookgastemperatuur hout	: 320 °C	Stof in mg.	: 32 mg/Nm ³
Vermogen	: 6-8 kW		

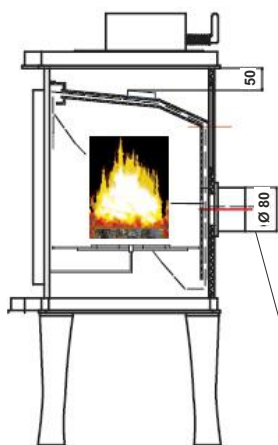
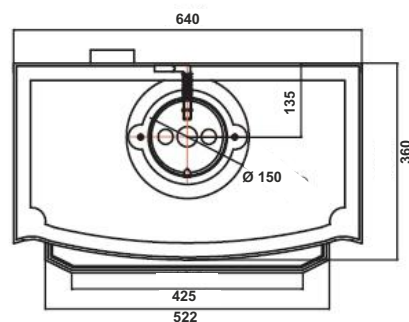
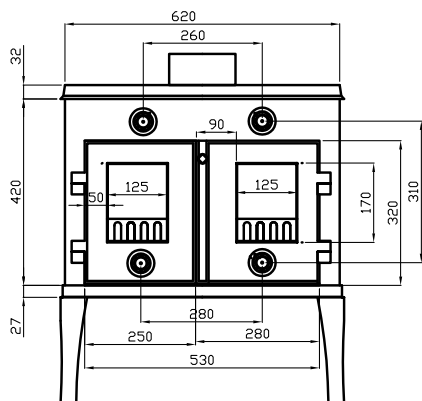
Energieklasse:



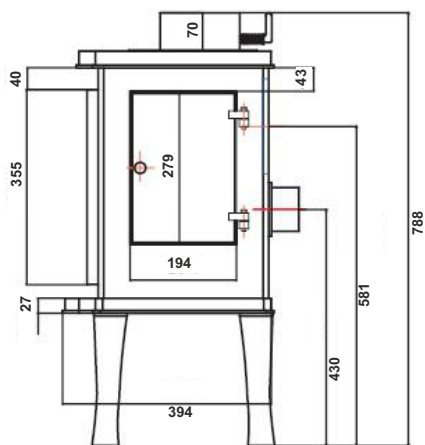
Gelijk aan de volgende testen: gem. Art. 15a B-VG kleine vuurruimten, Ö-Norm, Voorschriften van de steden München, Regensburg, Stuttgart en Aken DIN plus, en ook de Luftreinhalte Verordnung Zwitserland. 1. + 2. BimschV. en CE norm.

Acturus II

Schetsen, afmetingen en technische gegevens



Externe Luchttoevoer



Extra Details/Technische Gegevens

Afmetingen in mm HxBxD	Vuurruimte in mm HxBxD	Vulopening in mm 2x HxB	Kachelruit in mm HxB	Ext. lucht toevoer	Bauart	Hoogte tot Aansluitstuk	1 + 2 BimschV	Vermogen in cbm	Getest volgens	
780x640x400	280x550x230	170x125	150x385	ja	1	740	ja	180	13240	
Kleur	Binnenkant vuurruimte	Brandstof	Doorgaand/Tijdbrand	Eéngreepsbediening	Aslade	Draai/vuur rooster	Primaire lucht	Secundaire lucht	Ö-Norm	Luft Verordn der Schweiz
Zwart	Gietijzer	Hout/Kolen	Zeitbrand	ja	ja	ja	ja	ja	ja	ja
Stof in Mg op13% O2: 32 mg/Nm ³		NOX: 118 mg/Nm ³	CO: 1125 mg/Nm ³	OGC: 58 mg/Nm ³	Anf. der Städte München, Aachen Stuttgart und Regensburg nach DIN plus					ja
Omgerekend op: 20 mg/MJ		75 mg/MJ	669 mg/MJ	37 mg/MJ						

- Globe fire -

Globefire Ch.Leibfried GmbH, An der Bundesstraße 2,
D-49733 Haren / Ems, Germany

Kachel getest naar bouwtype 1: EN 13240: 2001+A2: 2007

Type	Kachel Acturus ST-1050		
Prestatieverklaring Nr.	010-CPR-2013.06.10		
Testinstituut Nummer	1625		
Test-Nr.	RRF - 40071328		
Warmte verm./Energie rendement	vervuld		
.Rendement	80,2 %		
.Nominaal vermogen	7 kW		
.Ruimte vermogen	7 kW		
.Vermogen	6 - 8 kW		
Mechanische soliditeit	vervuld		
Oppervlakte temperatuur	vervuld		
Uitstoot verbrandingsproducten	CO-uitstoot: 1125 mg/Nm ³ - 669 mg/MJ		
.Rookgastemperatuur	224 °C		
Brandzekerheid	vervuld		
.Brandgedrag	A1		
.Minimum afstand tot brandbare delen:	Zijkant: 84 cm Achterkant: 20 cm Bodem: 0 cm Voorkant kachelruit: 80 cm		
Brandstof	Hout en kolen Tijdbrand		
Stof in Mg op 13% O ₂ : 32 mg/Nm ³	Nox: 118mg/Nm ³ CO: 1125 mg/Nm ³ OGC:58 mg/Nm ³		
Waarden (omgerekend): 20 mg/MJ	75 mg/MJ	669 mg/MJ	37 mg/MJ
VKF Zwitserland	25281		

Lees en volg de aangegeven richtlijnen in de handleiding op

Meerdere kachels aansluiten op één schoorsteen is toegestaan



Gelijk aan de volgende testen EN 13240:2001 + A2:2007, gelijk aan DINplus zoals Art. 15A B-VG, Ö-norm Oostenrijk. 1. en 2. fase 1. BimschV Duitsland en zoals de Luftreinhalte-Verordnung Zwitserland.